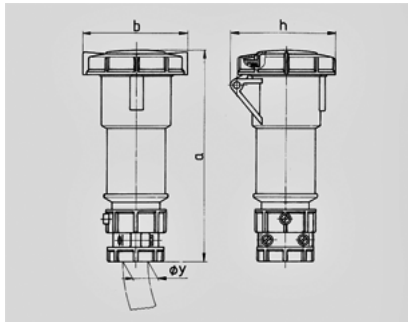


Kupplung PowerTOP® - Bestellnr. 3881


- Schraubkontakt
- hochwärmebeständige Kontaktträger
- Verschraubung und außenliegende Zugentlastung

Technische Informationen

Ampere	16 A
Pole	5 p
Volt	400 V
Uhrzeitstellung	6 h
Hertz	50-60 Hz
Anschluss technik	Schraubkontakt
Kontakt	vernickelte Kontakte, hochwärmebeständige Kontaktträger
Schutzgrad	IP 67



Zeichnung 3 MB 48/3	Amp. Pole	16			32		
		3	4	5	3	4	5
Maße in mm	a	171	182	194	217	217	229
	b	78	85	96	103	103	110
	h	79	88	95	99	99	105
	y	19	19	22	24,5	24,5	28,5
Klemmen für Leiterquer-		1	1	1	2,5	2,5	2,5
schnitt von bis mm ²		—2,5	—2,5	—2,5	—6	—6	—6